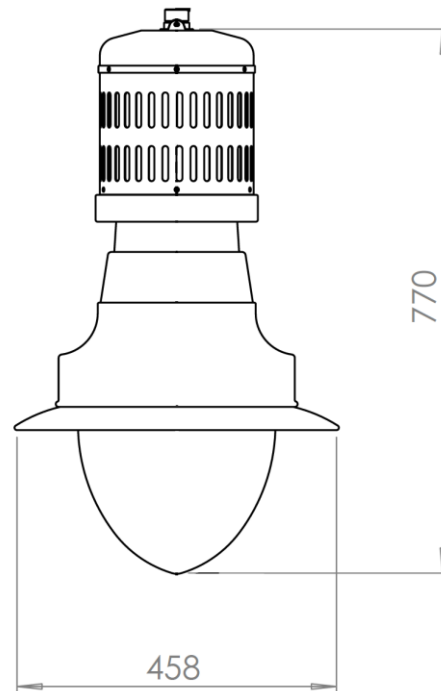


HahnLicht

aus Liebe zur Qualität

Historische Hängeleuchte **Serie A 11**



Technische Daten:

Leuchte

Maße: 458 x 770 mm (B / H)

Gewicht: 8,3 kg

Material: Aluminium, V2A

Material Befestigungselemente: V2A

Leuchtenglas: PC UV-stabilisiert, klar, strukturiert

Dichtung: Moosgummi umlaufend, Silikon

Oberfläche: nach RAL oder DB

Schutzklasse: I oder II

Schutzart: IP 65

Mastanbindung: Innengewinde 1 Zoll

LED Modul

Informationen zu LED Modulen finden Sie hier:

[LED Technik: Hahnlicht Berlin](#)

-Technische Änderungen vorbehalten 26.07.2021 -