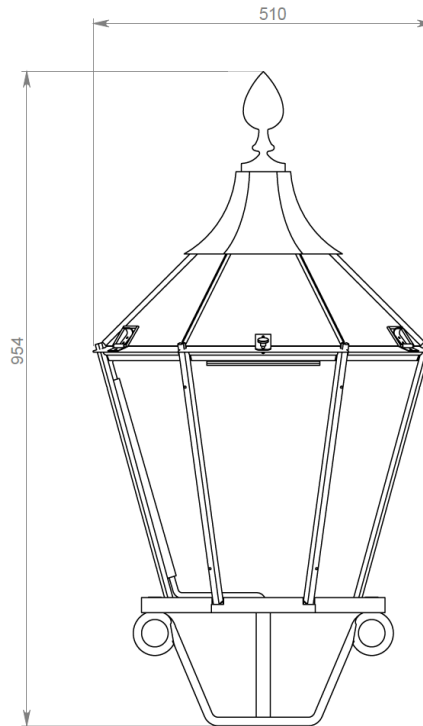


HahnLicht

aus Liebe zur Qualität

Historische Aufsatzleuchte **Serie A 51-1**



Technische Daten:

Leuchte

Maße: 510 x 954 mm (B / H)

Gewicht: 10,0 kg

Material: Aluminium, V2A, Aluminiumguss

Material Befestigungselemente: V2A

Leuchtenglas: Einscheibensicherheitsglas, klar
Floatglas, klar, opal, strukturiert
PC UV-stabilisiert, klar, opal, strukturiert
PMMA auf Anfrage

Dichtung: Moosgummi umlaufend, Silikon

Oberfläche: nach RAL oder DB

Schutzklasse: I oder II

Schutzart: IP 54

Mastanbindung: Flansch

LED Modul Informationen zu LED Modulen finden Sie hier:

[LED Technik: Hahnlicht Berlin](#)

-Technische Änderungen vorbehalten 26.07.2021 -